

4

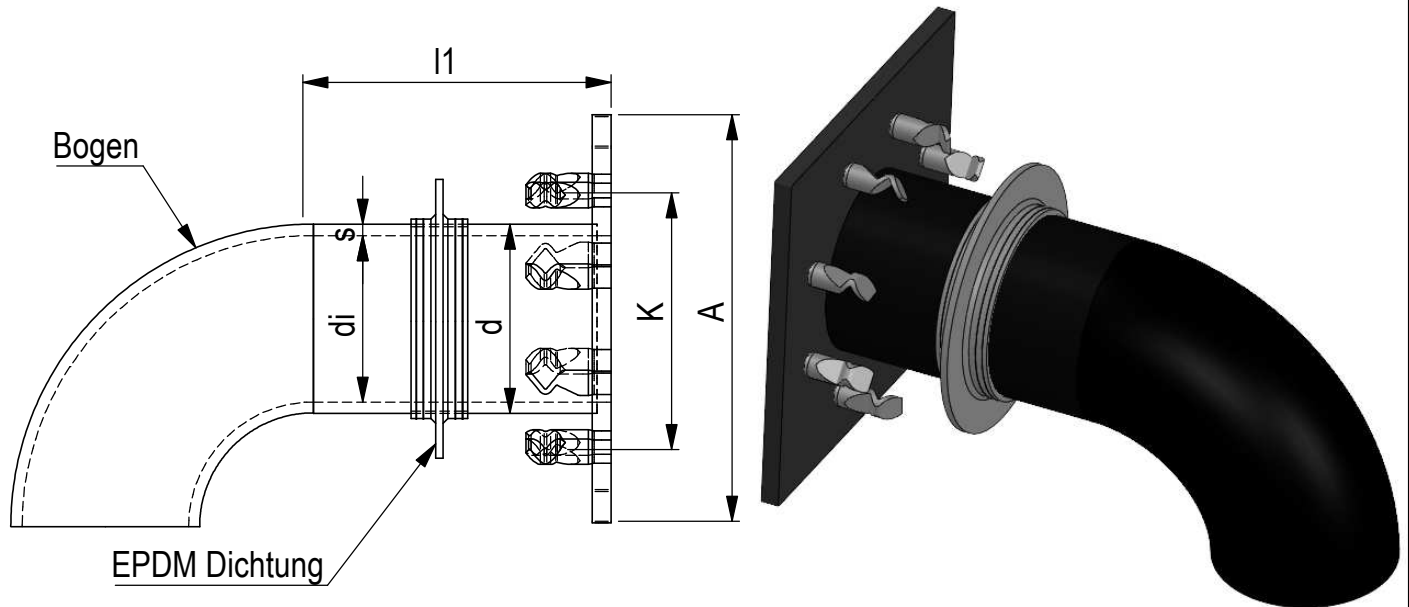
3

2

1

F

F



E

E

D

D

d	DN	s	di	A	HD	K	Hülsendübel			l1	
SDR11						PN10	L	HD	g	s	
32	25	3,0	26	175x175	4xM12	85	50	12	30	250	
SDR17											
40	32	2,4	35,2	200x200	4xM16	100	80	15	35	250	
50	40	3,0	44	210x210	4xM16	110	80	15	35	250	
63	50	3,8	55,4	225x225	4xM16	125	80	15	35	250	
75	65	4,5	66	247x247	4xM16	145	80	15	35	250	
90	80	5,4	79,2	262x262	8xM16	160	80	15	35	250	
110	100	6,6	96,8	280x280	8xM16	180	80	15	35	250	
125	100	7,4	110,2	282x282	8xM16	180	80	15	35	250	
125	125	7,4	110,2	282x282	8xM16	210	80	15	35	250	
140	125	8,3	123,4	310x310	8xM16	210	80	15	35	250	
160	150	9,5	141	346x346	8xM20	240	100	18	40	250	
180	150	10,7	158,6	346x346	8xM20	240	100	18	40	250	
200	200	11,9	176,2	400x400	8xM20	295	100	18	40	250	
225	200	13,4	198,2	400x400	8xM20	295	100	18	40	250	
250	250	14,8	220,4	469x469	12xM20	350	100	18	40	250	
280	250	16,6	246,8	469x469	12xM20	350	100	18	40	250	
315	300	18,7	277,6	523x523	12xM20	400	100	18	40	250	
355	300	21,1	312,8	575x575	12xM20	400	100	18	40	250	
355	350	21,1	312,8	575x575	16xM20	460	100	18	40	250	
400	350	23,7	352,6	634x634	16xM20	460	100	18	40	250	
400	400	23,7	352,6	634x634	16xM24	515	105	21	40	250	
450	400	26,7	396,6	760x760	16xM24	515	105	21	40	250	
450	500	26,7	396,6	760x760	20xM24	620	105	21	40	250	
500	500	29,7	440,6	760x760	20xM24	620	105	21	40	250	

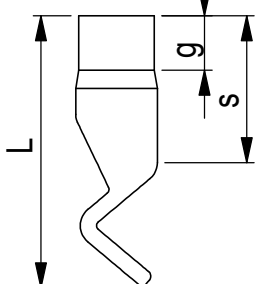
C

C

B

B

Hülsendübel V4A  
Gewindehülse mit  
Wellenende



A

A

alle Angaben ohne Gewähr

VERTRAULICH UND GEHEIM

DIE IN DIESER ZEICHNUNG  
ENTHALTENEN DATEN SIND  
ALLEINIGES EIGENTUM VON  
IKT SYSTEMS. JEDE TEILWEISE ODER  
GANZE REPRODUKTION  
OHNE SCHRIFTLICHE ERLAUBNIS VON  
IKT SYSTEMS IST VERBOTEN.

BEMASSUNGEN SIND IN MM

WERKSTOFF  
**PEHD/V4A**

MASSSTAB:  
**1:8**

NAME  
**S. Maul**

DATUM  
**14.04.26**

Projekt Nr.

**ikt** SYSTEMS

IKT Systems GmbH  
Kleiner Sand 4  
76829 Landau

fon 06341 - 141194  
fax 06341 - 141195  
email info@ikt-systems.de  
www.ikt-systems.de

BENENNUNG:

**Mauerflanschrohr einseitig mit  
Hülsendübel V4A, andere Seite  
mit Bogen (F-Stück)**

GRÖSSE ZEICHNUNGSNR.

**A4 SW 9025**

ÄND.

GEWICHT:

BLATT 1 VON 1

4

3

2

1