

4

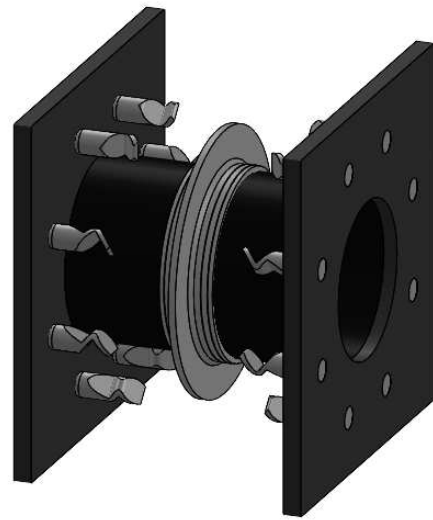
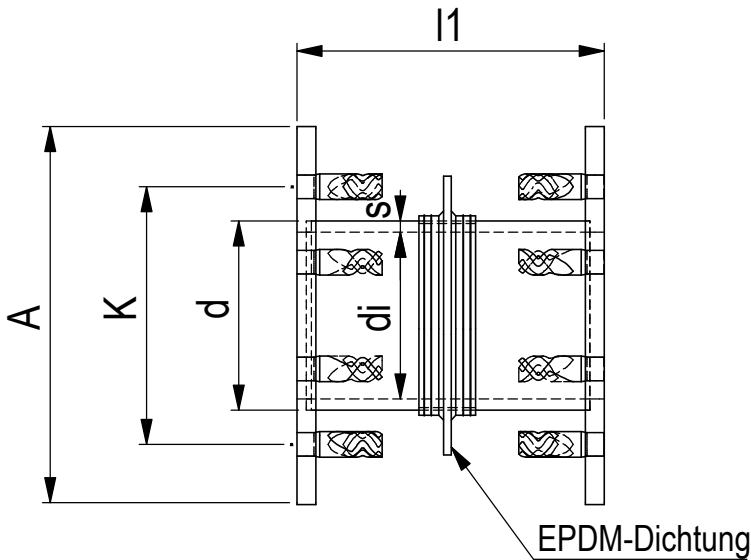
3

2

1

F

F



E

E

D

D

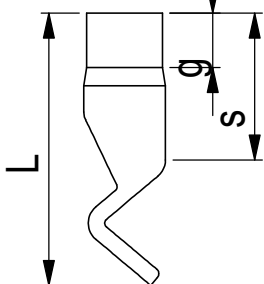
d	DN	s	di	A	HD	K	Hülsendübel			l1
SDR11						PN10	L HD	g	s	
32	25	3,0	26	175x175	4xM12	85	50	12	30	250
SDR17										
40	32	2,4	35,2	200x200	4xM16	100	80	15	35	250
50	40	3,0	44	210x210	4xM16	110	80	15	35	250
63	50	3,8	55,4	225x225	4xM16	125	80	15	35	250
75	65	4,5	66	247x247	4xM16	145	80	15	35	250
90	80	5,4	79,2	262x262	8xM16	160	80	15	35	250
110	100	6,6	96,8	280x280	8xM16	180	80	15	35	250
125	100	7,4	110,2	282x282	8xM16	180	80	15	35	250
125	125	7,4	110,2	282x282	8xM16	210	80	15	35	250
140	125	8,3	123,4	310x310	8xM16	210	80	15	35	250
160	150	9,5	141	346x346	8xM20	240	100	18	40	250
180	150	10,7	158,6	346x346	8xM20	240	100	18	40	250
200	200	11,9	176,2	400x400	8xM20	295	100	18	40	250
225	200	13,4	198,2	400x400	8xM20	295	100	18	40	250
250	250	14,8	220,4	469x469	12xM20	350	100	18	40	250
280	250	16,6	246,8	469x469	12xM20	350	100	18	40	250
315	300	18,7	277,6	523x523	12xM20	400	100	18	40	250
355	300	21,1	312,8	575x575	12xM20	400	100	18	40	250
355	350	21,1	312,8	575x575	16xM20	460	100	18	40	250
400	350	23,7	352,6	634x634	16xM20	460	100	18	40	250
400	400	23,7	352,6	634x634	16xM24	515	105	21	40	250
450	400	26,7	396,6	760x760	16xM24	515	105	21	40	250
450	500	26,7	396,6	760x760	20xM24	620	105	21	40	250
500	500	29,7	440,6	760x760	20xM24	620	105	21	40	250
560	500	33,2	493,6	890x890	20xM24	620	105	21	40	250
560	600	33,2	493,6	890x890	20xM24	725	105	21	40	300
630	600	37,4	555,2	890x890	20xM24	725	105	21	40	300
710	700	42,1	625,8	985x985	24xM24	840	105	21	40	350
800	800	47,4	705,2	1125x1125	24xM24	950	105	21	40	350
900	900	53,3	793,4	1225x1225	28xM24	1050	105	21	40	400

alle Angaben ohne Gewähr

B

B

Hülsendübel V4A
Gewindehülse mit
Wellenende



A

A

VERTRAULICH UND GEHEIM

DIE IN DIESER ZEICHNUNG
ENTHALTENEN DATEN SIND
ALLEINIGES EIGENTUM VON
IKT SYSTEMS. JEDE TEILWEISE ODER
GANZE REPRODUKTION
OHNE SCHRIFTLICHE ERLAUBNIS VON
IKT SYSTEMS IST VERBOTEN.

BEMASSUNGEN SIND IN MM

WERKSTOFF
PEHD/V4A

MASSSTAB:
1:8

NAME

DATUM

Projekt Nr.

GEZEICHNET

S. Maul

14.04.26

GEPRÜFT

BENENNUNG:

ikT SYSTEMS
IKT Systems GmbH
Kleiner Sand 4
76829 Landau

fon 06341 - 141194
fax 06341 - 141195
email info@ikt-systems.de
www.ikt-systems.de

BENENNUNG:

**Mauerflanschrohr
beidseitig mit
Hülsendübel V4A (FF-Stück)**

GRÖSSE

A4

ZEICHNUNGSNR.

SW 9019

ÄND.

GEWICHT:

BLATT 1 VON 1

4

3

2

1